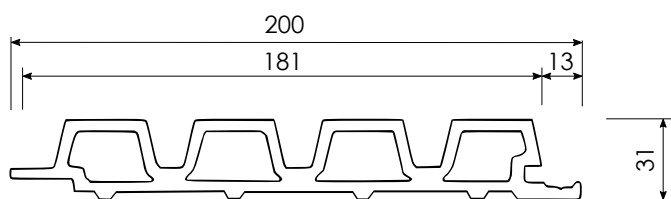


teak cedar silver gray walnut



PA5923 PA5924 PA5925 PA5926

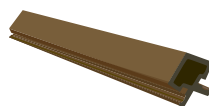


Použitelná plocha panelu	0,542 m ²
Plošná hmotnosť	14,9 kg/m ²
Vonkašia šírka	200 mm
Pohľadová šírka	181 mm
Dĺžka	2 900 mm



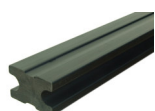
rohovník universal
41 x 53 mm x 2,90 m

pol. PA5933 | Teak pol. PA5935 | Cedar
pol. PA5934 | Walnut pol. PA5936 | Silver Gray



rohovník Leo
49 x 49 mm x 2,90 m

pol. PA5945 | Teak pol. PA5947 | Cedar
pol. PA5946 | Walnut pol. PA5948 | Silver Gray



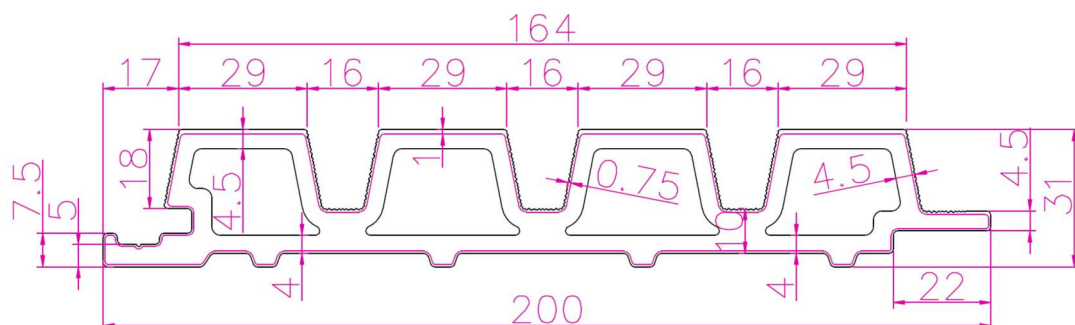
podkladový WPC hranol čierny
40 x 25 mm x 2,90 m

pol. PA5932 | Black

Popis produktu

Parametre	
Opis produktu	Drevo-plastový kompozitný (WPC) obklad. Jadro drevoplastového kompozitu pozostáva zo 60 % z drevených hoblín a 40 % z polyethylénu s vysokou hustotou (HDPE) + prísady. Jadro je zo všetkých strán pokryté koextrudovanou plastovou krycou vrstvou. Profil sa spája perodrážkou.
Výrobca	GAUDIAHOME, s.r.o.
Pomer drevo/HDPE	60% Drevené vlákno, 35% Plast, 5% Aditíva
Číslo produktu	PA5923, PA5924, PA5925, PA5926
Názov produktu	LEO TEAK PANEL, LEO CEDAR PANEL, LEO SILVER GRAY PANEL, LEO WALNUT PANEL
Profil / tvar	Technický nákres je viditeľný na obrázku 1
Šírka profilu	200
Hrúbka	31
Hrúbka jadra	4-4,5
Hrúbka povrchového plášťa mm	1
Hustota g/m ³	1,35
Farba	Teak, Cedar, Silver Gray, Walnut
Štruktúra povrchu	Vertikálne ryhy
Dĺžka mm	2 900

Obrázok 1 - technický nákres



Test	Štandard / Metóda	Hodnota	Výsledok
Fyzikálne vlastnosti			
Obsah vlhkosti	EN15534 EN322	0,85 %	
Mechanické vlastnosti			
Odolnosť voči nárazu	EN15534	Maximálna dĺžka trhliny (mm): Bez trhlín Maximálne zvyškové odsadenie (mm): 0,13mm	Vyhovuje
Brinellova skúška tvrdosti	EN15534	83 Mpa	
Odolnosť proti pretlačeniu	EN15534	Miera elastického zotavenia: 73%	
Sila väzby	EN319	Priemerná pevnosť spoja > 1,78 MPa Žiadne zjavné pretrhnutie a poškodenie po teste	
Tepelné vlastnosti			
Koeficient lineárnej tepelnej rozťažnosti	EN15534	$41,6 \times 10^{-6} \text{ K}^{-1}$	$\leq 50 \times 10^{-6} \text{ K}^{-1}$ Vyhovuje
Nárast tepla	EN15534	$\Delta T = -2,9^\circ\text{C}$	
Trvanlivosť			
Odolnosť proti umelému poveternostnému vplyvu	EN15534	Neboli pozorované žiadne vypukliny, praskanie ani odlupovanie	
Nasiakavosť (28 dní vo vode)	EN15534	Zmena o: 0,89 % v hrúbke, 0,07 % v šírke, 0,07 % v dĺžke	Napučiavanie $\leq 4\%$ hrúbky $\leq 0,8\%$ na šírku $\leq 0,4\%$ na dĺžku Vyhovuje
		Absorpcia vody: $\text{Max} \leq 1,09\%$	Absorpcia vody: $\text{Max.} \leq 9\%$ Vyhovuje
Odolnosť voči vriacej vode	EN15534	Priemer: 0,95 %	Priemer $\leq 7\%$ Vyhovuje
		Max.: 1%	Max. $\leq 9\%$ Vyhovuje
Odolnosť voči plesniam	EN15534	Hodnotenie 0, žiadny rast	
Požiarová odolnosť			
EURO klasifikácia	EN13501	C	
Bezpečnosť a ochrana životného prostredia			
Obsah ťažkých kovov	EPA3051	Sb:Nezist., As:Nezist., Se:Nezist., Sn:Nezist.	
Obsah olova	EUNo.628/2015	Nezistené	
Pb, Cd, Hg, Cr6+	RoHS-IEC62321	Pb:Nezist., Cd:Nezist., Hg:Nezist., Cr6+:Nezist.	